

## iXm 3" KNX Touch Panel



<b>Product Code</b>	ITR333-XXXX
<b>Power Supply</b>	KNX Power supply
<b>Current Consumption</b>	20 mA (ITR333-0XXX & ITR333-2XXX) 80 mA (ITR333-1XXX & ITR333-3XXX)
<b>Buttons</b>	Depends on model (4 to 12 button) 1 x KNX Programming button
<b>Sensors</b>	Temperature Sensor ( $\pm 0.2^{\circ}\text{C}$ sens.) Humidity Sensor ( $\pm 2\%$ RH sens.) Air Quality Sensor (0-500 VOC Index) Ambient Light Sensor (Up to 1800 Lux.)
<b>Interfaces</b>	IPS Touch Screen*
<b>Commissioning Mode</b>	S-Mode
<b>Type of Protection</b>	IP 20
<b>Temperature Range</b>	Operation (-5°C...45°C) Storage (-20°C...60°C)
<b>Maximum Air Humidity</b>	< 90 RH
<b>Dimensions</b>	86 x 141 x 11.7 mm (W x H x D)* 86 x 94.3 x 11.7 mm (W x H x D)*
<b>Certification</b>	KNX Certified
<b>Configuration</b>	Configuration with ETS

\*: Depend on model  
©2025 INTERRA



## DESCRIPTION

Interra iXm is a wall-mounting room controller device with an integrated temperature, humidity, brightness, proximity and air quality sensor. iXm can be easily and clearly operated through the friendly interaction interface. The iXm can control heating and cooling operating modes with 2-points, Continuous and PWM thermostat functions. Air conditioner control is available on iXm and can control AC gateway devices. iXm has fully touchable LCD screen with IPS-display technology which provides low energy cost and good view angle. The device provides an adjustable LCD backlight for user comfort. The product range has 8 different models with AQI, without AQI, with LCD or without LCD. iXm is supported up to 13 languages such as Turkish, English, German, Russian, Arabic, French, Greek, Italian, Persian, Spanish, Brazilian, Dutch and Polish. All models can be programmable with the same ETS database, which provides efficient commissioning.

## MAIN FUNCTIONAL CHARACTERISTICS

- In models with LCD, up to 96 functions can be controlled individually. In models without LCD, the number of functions that can be controlled separately is limited to the number of available buttons.
- Up to 16 functions pages that can be controlled different functions.\*\*
- Switching, toggle, dimming, shutter/blinds controls, predetermined scenes by users, value functions that can send presented values, 2 channels control functions, step switching, music control and thermostat extension features are available.
- It can measure with integrated temperature, humidity, brightness, proximity and air quality (depending on the model) sensors.
- Configurable and programmable external inputs as analog or digital over ETS.
- Scenes from 1 to 64 can be specified and these scenes can be implemented by request.
- Room temperature regulation can be done with 2 – Points (Hysteresis), PWM or Continuous PI control options.
- Operating modes: comfort, standby, economy and protection.
- Automatic switching between operating modes via the weekly program.
- Enhanced and extended air conditioner control functions.
- Enhanced and extended touchable LCD screen functions. The user can be configured the function pages.\*\*
- Display time, date, temperature and humidity.\*\*
- The users can change the system language via the device.\*\*
- Thermostat control, AC control, Music system control, RGB or RGBW control, Dimming control, Dimming Tunable White control and Shutter/Blinds/Jalousie control etc. can be controlled on function pages specially designed for these functions.\*\*
- Home-page navigation function.\*\*
- Meter information page, sensor information page and weather information page are available. The users can track the up to 8 sensor values, up to 8 energy metering values and weekly weather information.\*\*
- Timer and alarm functions are available. The users can set the timer for specific time and after the time is up, a communication object can be sent the bus. The users can set the alarm for specific time and after the time is up, selected alarm tone is played. The timers and alarms can be turned on or off via the device.\*\*
- Password screen is available. Up to 4 passwords can be set.\*\*
- Screen saver function is available. The users can set the screen saver. The screen saver can be analog or digital clock. Additionally screen saver can decrease or off the backlight for energy saving.\*\*
- The users can change the screen theme via the device. Dark and light themes are supported.\*\*
- Proximity sensor, adjustment of screen brightness, sound feedback when press.\*\*
- Logic and converter functions, AND, OR, XOR, gate forwarding, threshold comparator and conversion of different data point types.

## MODELS AND VARIATIONS

ITR333 - X<sub>1</sub> X<sub>2</sub> X<sub>3</sub> X<sub>4</sub>X<sub>1</sub>: LCD/AQI StatusX<sub>3</sub>: MaterialX<sub>2</sub>: Button countX<sub>4</sub>: Colour

X <sub>1</sub>	0	1	2	3
LCD	x	✓	x	✓
AQI	x	x	✓	✓

X <sub>2</sub>	Button Count
2	12 Buttons
4	4 Buttons
8	8 Buttons

X <sub>3</sub> : Material	0	1
	Plastic	Aluminium
X <sub>4</sub> : Colours	1 - Black	0 - Natural
	2 - Glossy White	1 - Black
	3 - Matte White	2 - Bronze
	4 - Matte Anthracite	3 - Gold
	5 - Metallic Gray	4 - Rose Gold
		5 - Anthracite

\*\*: In models with LCD

DS2509180237B

## LCD DISPLAY

iXm has fully capacitive touch LCD screen with IPS-display technology and 640x320 resolution for 3 inches.

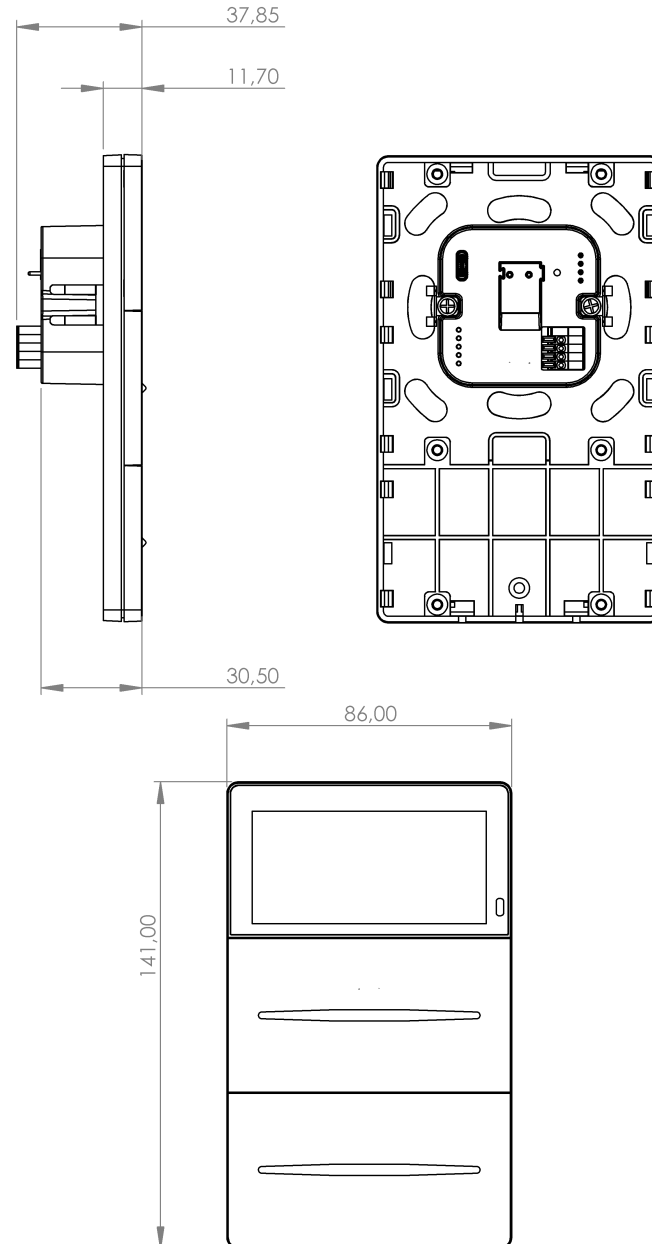
LCD backlight can be automatically switch down while not using the device or changeable from the bus or manually via the device.

All functions can be controlled over fully touchable LCD screen. All functions have their own screen and the users can configure the screen over ETS database.

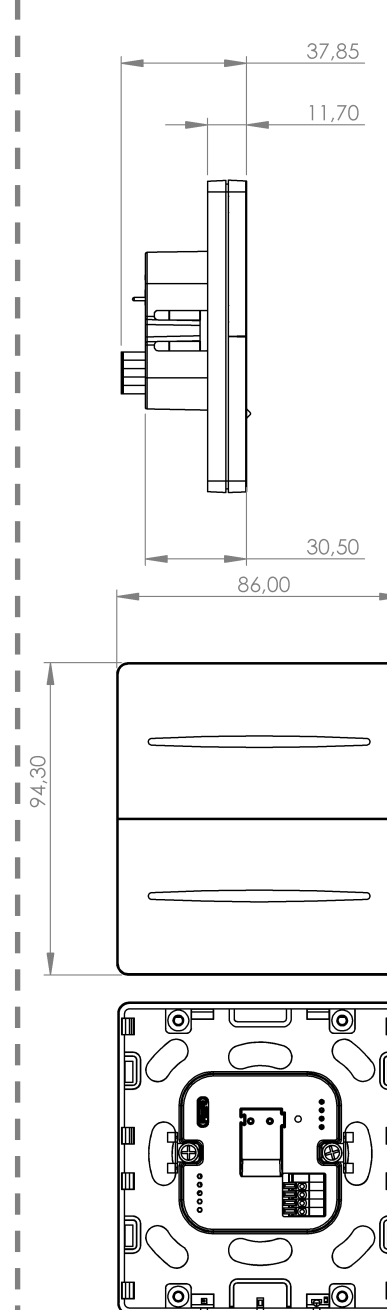
Icon	Meaning	Icon	Meaning
<b>General</b>			
	Auto/Manual Brightness		Clean Mode
	Lock On		Lock Off
	Mute		Unmute
	Settings		Brightness Error
	Thermostat Error		Humidity Error
	AQI Error		Proximity Error
	KNX Connection Error		
<b>Room Controller (Thermostat &amp; Air Conditioner)</b>			
	Comfort Mode		Standby Mode
	Economy Mode		Protection Mode
	Auto Mode		Cool Mode
	Heat Mode		Heat/Cool Manual
	Heat/Cool Auto		AC Error
	AC Auto Mode		Dehumidify
	Fan Speed Auto		Fan Speed Manual
	Swing Moving Vertical		Swing Moving Horizontal
	Swing Fix Vertical		Swing Fix Horizontal
<b>Music Controller</b>			
	USB		SD Card
	Aux		FM Radio
	Normal		Shuffle
	Loop		Single Loop

## DIMENSIONS (mm)

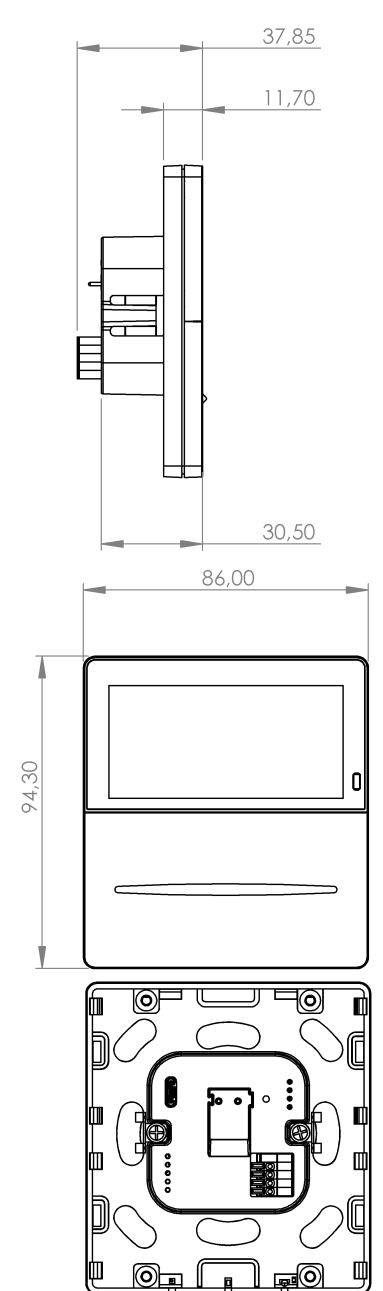
### ITR333-18XX & ITR333-38XX



### ITR333-14XX & ITR333-34XX

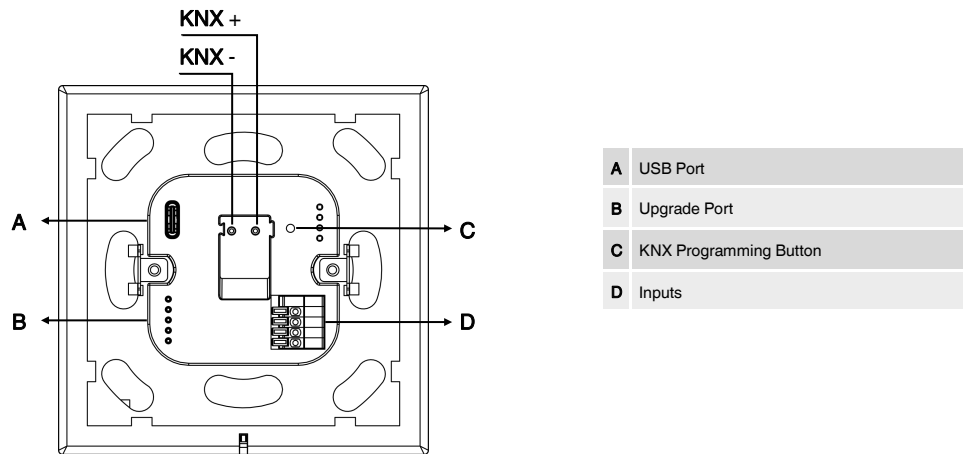


### ITR333-14XX & ITR333-34XX



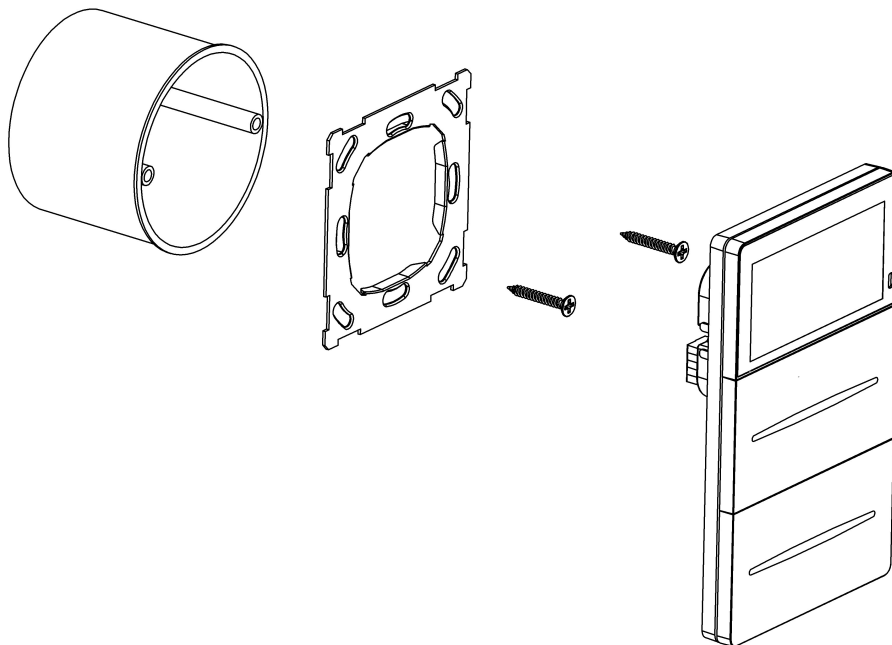
DS2509180237B

## CONNECTION DIAGRAM



## MOUNTING

The iXm's mounting steps are described below.



## SAFETY INSTRUCTIONS

- All Installations should only be performed by qualified personnel following applicable regulations on preventing accidents, as required by law.
- Do not connect the main voltage (230 V AC) or any other external voltages to any point of the KNX bus.
- Connecting an external voltage might put the KNX system at risk.
- Ensure that there is enough insulation between the 230 V AC voltage cables and the KNX bus.
- Do not expose this device to direct sunlight, rain or high humidity.
- Clean the product with a clean, soft, damp cloth.
- Do not use aerosol sprays, solvents or abrasives that might damage the device.
- Screw down strength is 1 Nm.

## MARKS

**CE:** The device complies with Electromagnetic Compatibility Directive (2014/30/EU), Low Voltage Directive (2014/35/EU) and Restricting the Use of Hazardous Substances Directive (2011/65/EU).

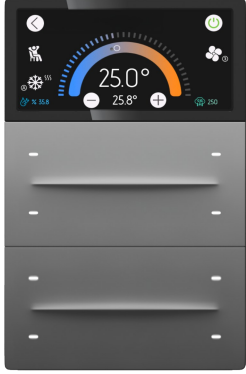
Tests carried out according to, EN 50491-2, EN 50065-2-2, EN IEC 63044-3 and EN IEC 63044-5-3 standards.

## Mounting

The device is suitable for use in dry interior rooms and can only be mounted on a standard-sized round or square wall flush mounting box. The iXm should be mounted after the wall painting process is finished. Otherwise, the product's cosmetics may be damaged. The mounting steps are shown below.

- Check the mounting box, and whether is done properly
- Insert the metal frame of the iXm into the wall flush mount.
- Connect the KNX cable, Power cable and other cables (optional) to respective terminals.
- Finally, insert the iXm into the metal frame.

## iXm 3" KNX Touch Panel



## AÇIKLAMA

Interra iXm, entegre sıcaklık, nem, parlaklık, yakınlık ve hava kalitesi sensörlerine sahip, duvara monte edilebilen bir oda kontrol cihazıdır. iXm, kullanıcı dostu etkileşim arayüzü sayesinde kolay ve anlaşılır bir şekilde kullanılabilir. iXm, 2 noktali, Sürekli ve PWM termostat fonksiyonları ile ısıtma ve soğutma çalışma modlarını kontrol edebilir. Ayrıca iXm, klima kontrolü sağlayarak AC gateway cihazlarını yönetebilir. iXm, düşük enerji tüketimi ve geniş görüş açısı sunan IPS ekran teknolojisine sahip tamamen dokunmatik bir LCD ekrana sahiptir. Kullanıcı konforu için ayarlanabilir bir LCD arka aydınlatma özelliği bulunmaktadır. Ürün serisi, hava kalitesi endeksi (AQI) özellikli veya AQI özelliksiz, LCD ekranlı veya LCD ekransız olmak üzere 8 farklı model içermektedir. iXm, Türkçe, İngilizce, Almanca, Rusça, Arapça, Fransızca, Yunanca, İtalyanca, Farsça, İspanyolca, Brezilya Portekizcesi, Hollandaca ve Lehçe olmak üzere 13 farklı dili desteklemektedir. Tüm modeller, verimli devreye alma süreci sağlayan aynı ETS veritabanı ile programlanabilir.

## MODELLER ve VARYASYONLAR

ITR333 - X<sub>1</sub> X<sub>2</sub> X<sub>3</sub> X<sub>4</sub>X<sub>1</sub>: LCD/AQI DurumuX<sub>3</sub>: MalzemeX<sub>2</sub>: Buton SayısıX<sub>4</sub>: Renk

X <sub>1</sub>	0	1	2	3
LCD	×	✓	×	✓
AQI	×	×	✓	✓

X <sub>2</sub>	Buton Sayısı
2	12 Buton
4	4 Buton
8	8 Buton

X <sub>3</sub> : Malzeme	0	1
	Plastik	Alüminyum
X <sub>4</sub> : Renkler	1 - Siyah	0 - Naturel
	2 - Parlak Beyaz	1 - Siyah
	3 - Mat Beyaz	2 - Bronz
	4 - Mat Antrasit	3 - Altın
	5 - Metalik Gri	4 - Rose Gold
		5 - Antrasit

Ürün Kodu	ITR333-XXXX
Güç kaynağı	KNX Güç Kaynağı
KNX Bus Akımı	20 mA (ITR333-0XXX & ITR333-2XXX) 80 mA (ITR333-1XXX & ITR333-3XXX)
Butonlar	Modele Bağlı (4-12 buton) 1 x KNX Programlama Butonu
Sensörler	Sıcaklık Sensörü (±0.2°C sens.) Nem Sensörü (±2 %RH sens.) Hava Kalite Sensörü (0-500 VOC İndeksi) Ortam Işığı Sensörü (1800 Lux.'a kadar)
Arayüz	IPS Dokunmatik Ekran*
İşletme Modu	S Modu
Koruma Sınıfı	IP 20
Sıcaklık Aralığı	Çalışma (-5°C...45°C) Depolama (-20°C...60°C)
Maksimum Hava Nem	< 90 RH
Boyutlar	86 x 141 x 11.7 mm (W x H x D)* 86 x 94.3 x 11.7 mm (W x H x D)*
Sertifika	KNX Sertifikası
Yapılandırma	ETS ile konfigürasyon

## ANA FONKSİYONEL ÖZELLİKLER

- LCD ekranlı modellerde, maksimum 96 fonksiyon bireysel olarak kontrol edilebilir. LCD ekransız modellerde ise ayrı ayrı kontrol edilebilecek fonksiyon sayısı, mevcut buton sayısı ile sınırlıdır.
- Farklı fonksiyonların kontrol edilebildiği maksimum 16 fonksiyon sayfası desteklenmektedir.\*\*
- Anahtarlama, değiştirme (toggle), dimleme, panjur/perde kontrolleri, kullanıcılar tarafından önceden belirlenmiş sahneler, belirlenen değerleri gönderebilen değer fonksiyonları, 2 kanal kontrol fonksiyonları, kademeli anahtarlama, müzik kontrolü ve termostat genişletme özellikleri mevcuttur.
- Entegre sıcaklık, nem, parlaklık, yakınlık ve hava kalitesi (modele bağlı olarak) sensörleri ile ölçüm yapılabilir.
- ETS üzerinden analog veya dijital olarak yapılandırılabilir ve programlanabilir harici girişler.
- 1 ile 64 arasındaki sahneler tanımlanabilir ve bu sahneler isteğe bağlı olarak uygulanabilir.
- Oda sıcaklığı düzenlemesi, 2-Nokta (Histerezis), PWM veya Sürekli PI kontrol seçenekleri ile yapılabilir.
- Çalışma modları: Konfor, Bekleme, Ekonomi ve Koruma.
- Çalışma modları arasında otomatik geçiş, haftalık program üzerinden gerçekleştirilebilir.
- Gelişmiş ve genişletilmiş klima kontrol fonksiyonları.
- Gelişmiş ve genişletilmiş dokunmatik LCD ekran fonksiyonları. Kullanıcı, fonksiyon sayfalarını yapılandırabilir.\*\*
- Zaman, tarih, sıcaklık ve nemi görüntüleyebilir.\*\*
- Kullanıcılar, cihaz üzerinden sistem dilini değiştirebilir.\*\*
- Termostat kontrolü, klima kontrolü, müzik sistemi kontrolü, RGB veya RGBW kontrolü, dimleme kontrolü, dimmable Tunable White kontrolü ve panjur/perde/jaluzi kontrolü gibi fonksiyonlar, bu fonksiyonlar için özel olarak tasarlanmış fonksiyon sayfalarında kontrol edilebilir.\*\*
- Ana sayfa navigasyon fonksiyonu.\*\*
- Sayaç bilgisi sayfası, sensör bilgisi sayfası ve hava durumu bilgisi sayfası mevcuttur. Kullanıcılar, en fazla 8 sensör değerini, en fazla 8 enerji ölçüm değerini ve haftalık hava durumu bilgisini takip edebilir.\*\*
- Zamanlayıcı ve alarm fonksiyonları mevcuttur. Kullanıcılar, belirli bir süre için zamanlayıcı ayarlayabilir ve süre dolduğunda, bir iletişim objesi veriyoluna gönderilebilir. Kullanıcılar, belirli bir süre için alarm ayarlayabilir ve süre dolduğunda seçilen alarm tonu çalar. Zamanlayıcılar ve alarmlar cihaz üzerinden açılabilir veya kapatılabilir.\*\*
- Şifre ekranı mevcuttur. En fazla 4 şifre ayarlanabilir.\*\*
- Ekran koruyucu fonksiyonu mevcuttur. Kullanıcılar, ekran koruyucusunu ayarlayabilir. Ekran koruyucu, analog veya dijital saat olabilir. Ayrıca, ekran koruyucu arka ışığı enerji tasarrufu için azaltılabilir veya kapatılabilir.\*\*
- Kullanıcılar, cihaz üzerinden ekran temasını değiştirebilir. Koyu ve açık temalar desteklenmektedir.\*\*
- Proximity sensörü, ekran parlaklığı ayarı, basıldığında sesli geri bildirim.\*\*
- Logic ve converter onksiyonları, VE, VEYA, XOR, kapı yönlendirme, eşik karşılaştırmacı ve farklı veri nokta türlerinin dönüştürülmesi.

\*: Modele Bağlı

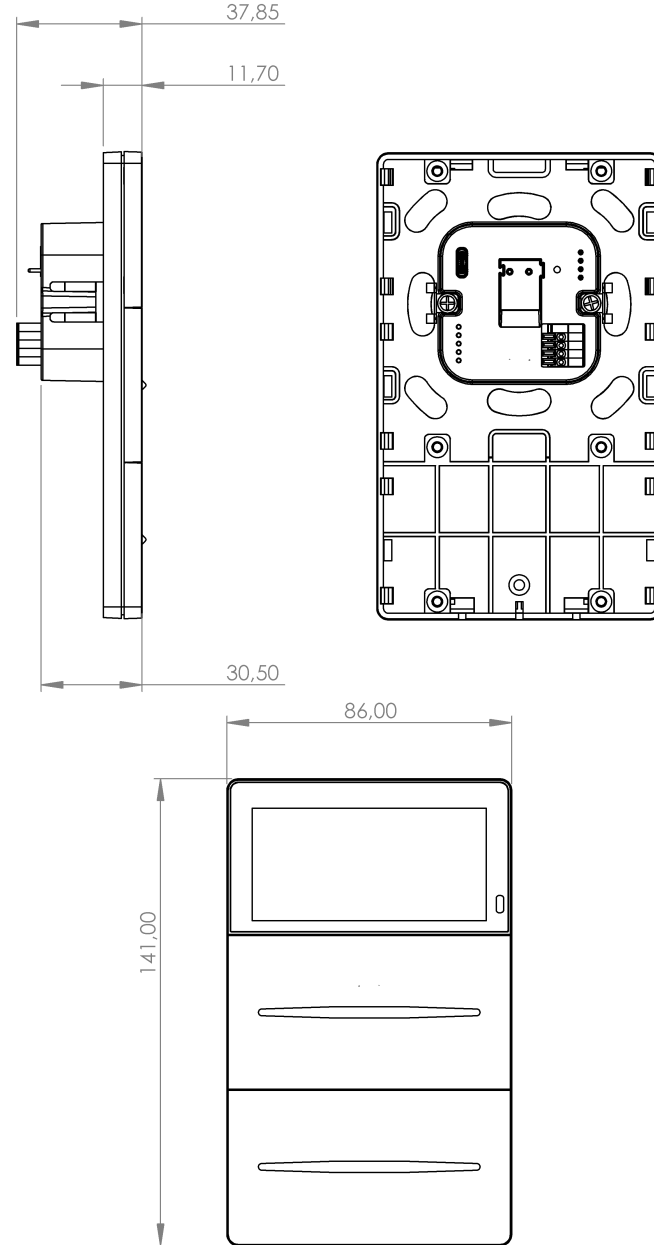
## LCD DISPLAY

iXm, 3 inçlik 640x320 çözünürlük ve IPS ekran teknolojisiyle tam kapasitif dokunmatik LCD ekranla donatılmıştır. LCD arka ışığı, cihaz kullanılmadığında otomatik olarak kapanabilir veya veri yolundan ya da cihaz üzerinden manuel olarak değiştirilebilir. Tüm fonksiyonlar, tamamen dokunmatik LCD ekran üzerinden kontrol edilebilir. Her fonksiyonun kendi ekranı vardır ve kullanıcılar, ekranı ETS veritabanı üzerinden yapılandırabilirler.

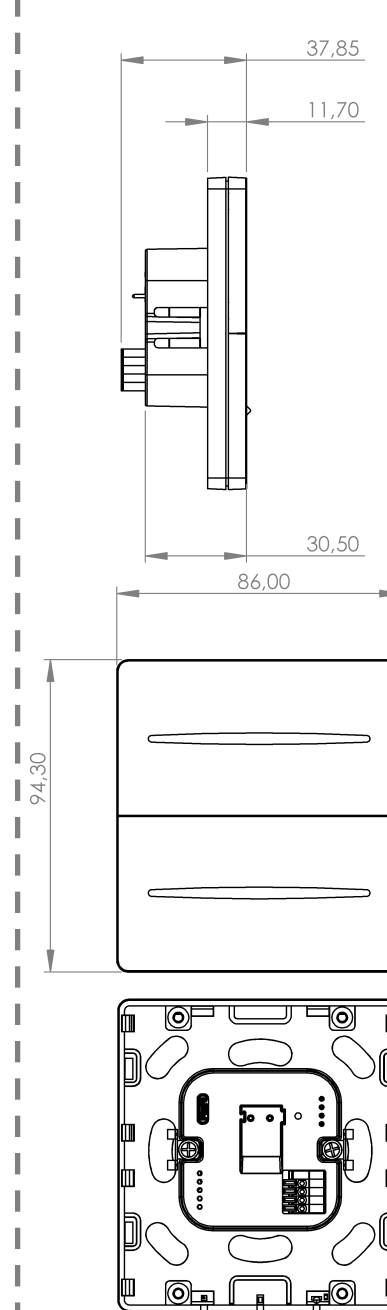
Sembol	Anlam	Simge	Anlam
<b>General</b>			
	Otomatik/Manuel Parlaklık		Temiz Mod
	Kilitleme		Kilidi açma
	Ses kapalı		Ses açık
	Ayarlar		Parlaklık sensörü
	Termostat Hatası		Nem Hatası
	AQI Hatası		Yakınlık Sensörü Hatası
	KNX Bağlantı Hatası		
<b>Oda Kontrol Cihazı (Termostat &amp; Klima)</b>			
	Konfor Modu		Bekleme Modu
	Ekonomi Modu		Koruma Modu
	Otomatik Modu		Soğutma Modu
	Isıtma Modu		Isıtma/Soğutma Manuel
	Isıtma/Soğutma Otomatik		AC Hatası
	AC Otomatik Modu		Nem Alma
	Fan Hızı Otomatik		Fan Hızı Otomatik
	Swing Hareketi dikey		Swing Hareketi yatay
	Dikey Swing Sabitleme		Yatay Swing Sabitleme
<b>Müzik Kontrol</b>			
	USB		Hafıza kartı
	Aux		FM Radyo
	Normal		Karıştır
	Döngü		Tek Döngü

## BOYUTLAR (mm)

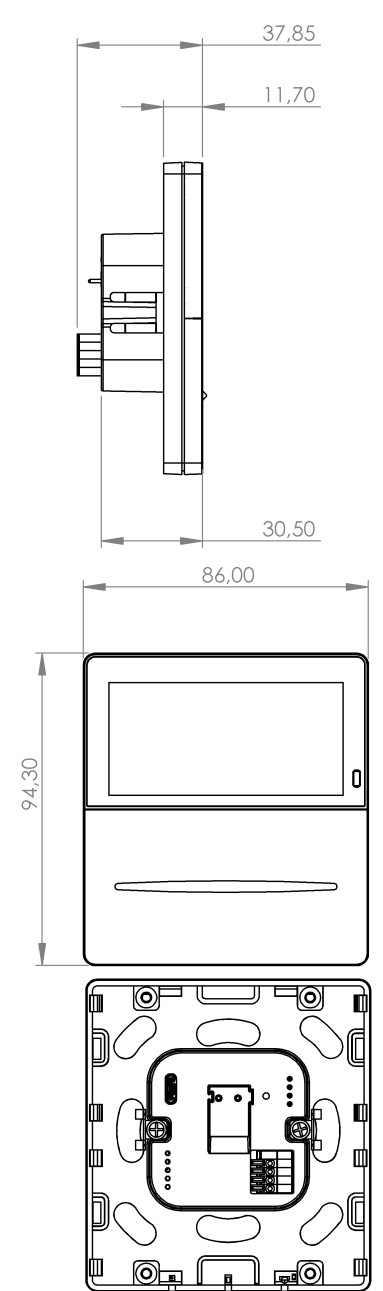
### ITR333-18XX & ITR333-38XX



### ITR333-14XX & ITR333-34XX

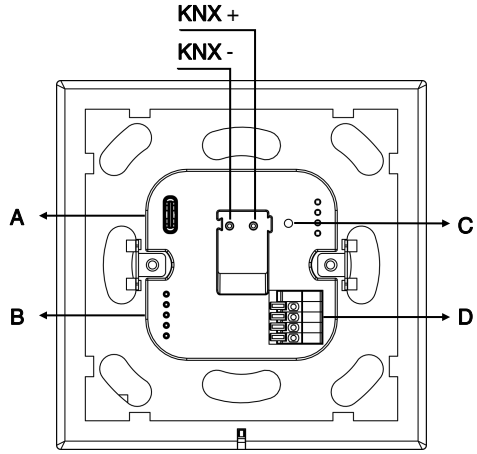


### ITR333-14XX & ITR333-34XX



DS2509180237B

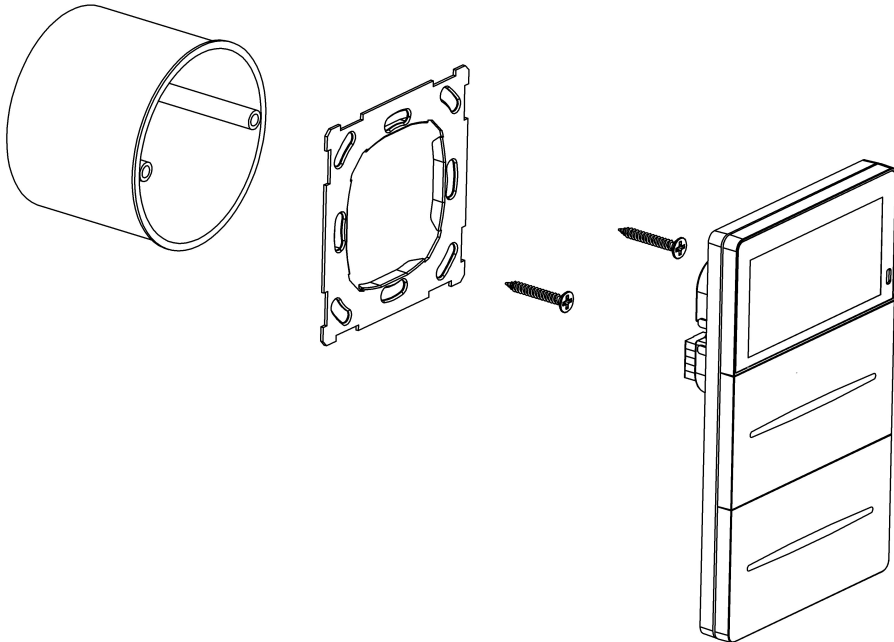
## BAĞLANTI ŞEMASI



A	USB Bağlantı Portu
B	Güncelleme Portu
C	KNX Programlama Butonu
D	Girişler

## MONTAJ

iXm'in montaj adımları aşağıda açıklanmıştır.



## GÜVENLİK TALİMATLARI

- Tüm Kurulumlar, yasaların gerektirdiği şekilde, kazaların önlenmesine ilişkin geçerli düzenlemelere uygun olarak yalnızca kalifiye personel tarafından gerçekleştirilmelidir.
- Ana voltajı (230 V AC) veya başka herhangi bir harici voltajı KNX veriyolunun herhangi bir noktasına bağlamayın.
- Harici bir voltajın bağlanması KNX sistemini riske atabilir.
- 230 V AC gerilim kabloları ile KNX veriyolu arasında yeterli izolasyon olduğundan emin olun.
- Bu cihazı doğrudan güneş ışığına, yağmura veya yüksek neme maruz bırakmayın.
- Ürünü temiz, yumuşak ve nemli bir bezle temizleyin.
- Cihaza zarar verebilecek aerosol spreyler, solventler veya aşındırıcılar kullanmayın.
- Vidalama gücü 1 Nm'dir.

## STANDARTLAR

**CE:** Cihaz, Elektromanyetik Uyumluluk Direktifi (2014/30/EU), Alçak Gerilim Direktifi (2014/35/EU) ve Tehlikeli Maddelerin Kullanımını Kısıtlama Direktifi (2011/65/EU) ile uyumludur.

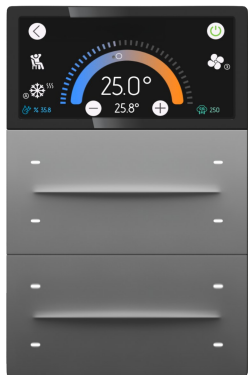
EN 50491-2, EN 50065-2-2, EN IEC 63044-3 ve EN IEC 63044-5-3 standartları.

## Montaj

Cihaz, kuru iç mekanlarda kullanıma uygundur ve yalnızca standart boyutlu yuvarlak veya kare duvar siva altı montaj kutusuna monte edilebilir. iXm, duvar boyama işlemi bittikten sonra monte edilmelidir. Aksi halde ürünün kozmetikleri zarar görebilir. Montaj adımları aşağıda gösterilmiştir.

- Montaj kutusunu ve doğru şekilde yapılıp yapılmadığını kontrol edin
- iXm'in metal çerçevesini duvara gömme montaj parçasına takın.
- KNX kablosunu, Güç kablosunu ve diğer kabloları (isteğe bağlı) ilgili terminalere bağlayın.
- Son olarak iXm'i metal çerçeveye yerleştirin.

## iXm 3" KNX Touch Panel



## BESCHREIBUNG

Interra iXm ist ein wandmontiertes Raumsteuergerät mit integriertem Temperatur-, Feuchtigkeits-, Helligkeits-, Näherungs- und Luftqualitätsensor. Das iXm kann einfach und klar über die benutzerfreundliche Interaktionsoberfläche bedient werden. Das iXm kann Heiz- und Kühlbetriebsarten mit 2-Punkten-, kontinuierlichen und PWM-Thermostatfunktionen steuern. Die Steuerung der Klimaanlage ist im iXm verfügbar, und es kann AC-Gateway-Geräte steuern. Das iXm verfügt über einen vollständig berührbaren LCD-Bildschirm mit IPS-Display-Technologie, der geringe Energiekosten und einen guten Betrachtungswinkel bietet. Das Gerät bietet eine einstellbare LCD-Hintergrundbeleuchtung für den Benutzerkomfort. Die Produktpalette umfasst 8 verschiedene Modelle mit AQI, ohne AQI, mit LCD oder ohne LCD. Das iXm wird in bis zu 13 Sprachen unterstützt, darunter Türkisch, Englisch, Deutsch, Russisch, Arabisch, Französisch, Griechisch, Italienisch, Persisch, Spanisch, Brasilianisches Portugiesisch, Niederländisch und Polnisch. Alle Modelle können mit derselben ETS-Datenbank programmiert werden, was eine effiziente Inbetriebnahme ermöglicht.

## HAUPTFUNKTIONELLE EIGENSCHAFTEN

- Bei Modellen mit LCD können bis zu 96 Funktionen individuell gesteuert werden. Bei Modellen ohne LCD ist die Anzahl der Funktionen, die separat gesteuert werden können, auf die Anzahl der verfügbaren Tasten begrenzt.
- Bis zu 16 Funktionsseiten, auf denen verschiedene Funktionen gesteuert werden können.\*\*
- "Schalt-, Umschalt-, Dimm-, Rollladen-/Jalousiensteuerungen, vom Benutzer vordefinierte Szenen, Funktionswerte, die präsentierte Werte senden können, 2-Kanal-Steuerfunktionen, Schrittwises Schalten, Musiksteuerung und Thermostat-Erweiterungsfunktionen sind verfügbar.
- Es kann mit integrierten Temperatur-, Feuchtigkeits-, Helligkeits-, Näherungs- und Luftqualitätssensoren (je nach Modell) messen.
- Konfigurierbare und programmierbare externe Eingänge als analog oder digital über ETS.
- Szene von 1 bis 64 können festgelegt werden, und diese Szenen können auf Anfrage ausgeführt werden.
- Raumtemperaturregelung kann mit 2-Punkten (Hysterese), PWM oder kontinuierlicher PI-Regelung erfolgen.
- Betriebsmodi: Komfort, Standby, Economy und Schutz.
- Automatisches Umschalten zwischen Betriebsmodi über das Wochenprogramm.
- Erweiterte und verbesserte Funktionen zur Steuerung der Klimaanlage.
- Erweiterte und erweiterte berührbare LCD-Bildschirmfunktionen. Der Benutzer kann die Funktionsseiten konfigurieren.\*\*
- Anzeige von Zeit, Datum, Temperatur und Luftfeuchtigkeit.\*\*
- Die Benutzer können die Systemsprache über das Gerät ändern.\*\*
- Thermostat-Steuerung, AC-Steuerung, Musiksystemsteuerung, RGB- oder RGBW-Steuerung, Dimmsteuerung, Dimmbares Weiß-Steuerung und Jalousie-/Rolladensteuerung usw. können auf speziellen Funktionsseiten gesteuert werden, die für diese Funktionen entworfen wurden.\*\*
- Startseiten-Navigationsfunktion.\*\*
- Seiten für Zählerinformationen, Sensordaten und Wetterinformationen sind verfügbar. Die Benutzer können bis zu 8 Sensorwerte, bis zu 8 Energieverbrauchswerte und wöchentliche Wetterinformationen verfolgen.\*\*
- Timer- und Alarmfunktionen sind verfügbar. Die Benutzer können den Timer für eine bestimmte Zeit einstellen, und nach Ablauf der Zeit kann ein Kommunikationsobjekt an den Bus gesendet werden. Die Benutzer können den Alarm für eine bestimmte Zeit einstellen, und nach Ablauf der Zeit wird der ausgewählte Alarmton abgespielt. Timer und Alarme können über das Gerät ein- oder ausgeschaltet werden.\*\*
- Ein Passwortbildschirm ist verfügbar. Bis zu 4 Passwörter können festgelegt werden.\*\*
- Eine Bildschirmschonerfunktion ist verfügbar. Die Benutzer können den Bildschirmschoner einstellen. Der Bildschirmschoner kann eine analoge oder digitale Uhr sein. Zusätzlich kann der Bildschirmschoner die Hintergrundbeleuchtung verringern oder ausschalten, um Energie zu sparen.\*\*
- Die Benutzer können das Bildschirmthema über das Gerät ändern. Dunkle und helle Themen werden unterstützt.\*\*
- Näherungssensor, Helligkeitsanpassung des Bildschirms, akustisches Feedback bei Berührung.\*\*
- Logik- und Konverterfunktionen, UND, ODER, XOR, Gatterweiterleitung, Schwellenwertkomparator und Umwandlung verschiedener Datentypen.

ITR 333 - X<sub>1</sub> X<sub>2</sub> X<sub>3</sub> X<sub>4</sub>X<sub>1</sub>: LCD/AQI StatusX<sub>3</sub>: MaterialX<sub>2</sub>: Taste zählenX<sub>4</sub>: Farbe

X <sub>1</sub>	0	1	2	3
LCD	x	✓	x	✓
AQI	x	x	✓	✓

X <sub>2</sub>	Taste Zählen
2	12 Tasten
4	4 Tasten
8	8 Tasten

X <sub>3</sub> : Material	0	1
	Plastik	Aluminium
X <sub>4</sub> : Colours	1 - Schwarz	0 - Natürlich
	2 - Glänzendes Weiß	1 - Schwarz
	3 - Mattweiß	2 - Bronze
	4 - Mattanthrazit	3 - Gold
	5 - Metallic-Grau	4 - Rose Gold
		5 - Anthrazit

Produktcode	ITR333-XXXX
Stromversorgung	KNX-Stromversorgung
KNX-Busstrom	20 mA (ITR333-0XXX & ITR333-2XXX) 80 mA (ITR333-1XXX & ITR333-3XXX)
Drück Knöpfe	Abhängig vom Modell (4 bis 12 Tasten) 1 x KNX-Programmiertaste
Sensoren	Temperatursensor (±0.2°C sens.) Feuchtigkeitssensor (±2 %RH sens.) Luftqualitätssensor (0-500 VOC Index) Umgebungslichtsensor (bis zu 1800 Lux.)
Schnittstellen	IPS Touchscreen*
Inbetriebnahme Modus	S Modus
Art des Schutzes	IP 20
Temperaturbereich	Betrieb (-5°C...45°C) Lagerung (-20°C...60°C)
Maximale Luftfeuchtigkeit	< 90 RH
Maße	86 x 141 x 11.7 mm (W x H x D)* 86 x 94.3 x 11.7 mm (W x H x D)*
Zertifikat	KNX-Zertifikat
Aufbau	Konfiguration mit ETS

\*: Hängt vom Modell ab.

©2025 INTERRA



\*\*: In den Modellen mit LCD

DS2509180237B

## LCD-ANZEIGE

iXm verfügt über einen voll kapazitiven Touch-LCD-Bildschirm mit IPS-Display-Technologie und einer Auflösung von 640x320 für 3 Zoll.

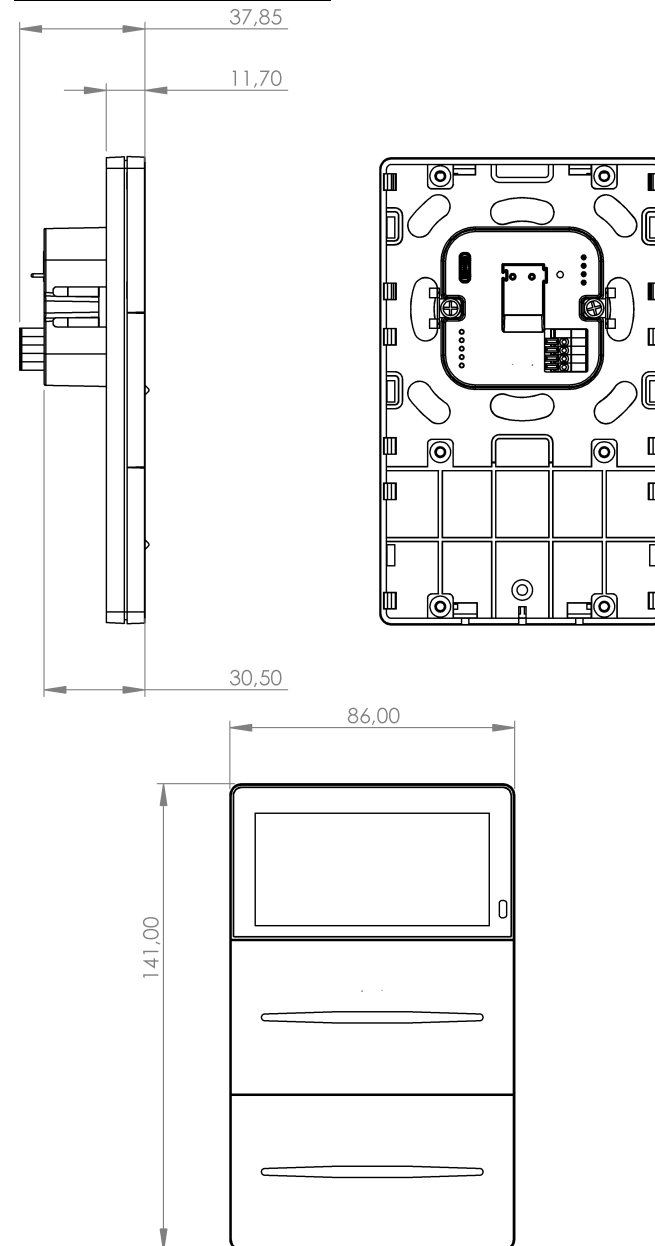
Die LCD-Hintergrundbeleuchtung kann automatisch abgeschaltet werden, wenn das Gerät nicht verwendet wird, oder sie kann über den Bus oder manuell über das Gerät geändert werden.

Alle Funktionen können über den vollständig berührbaren LCD-Bildschirm gesteuert werden. Alle Funktionen haben ihren eigenen Bildschirm, und die Benutzer können den Bildschirm über die ETS-Datenbank konfigurieren.

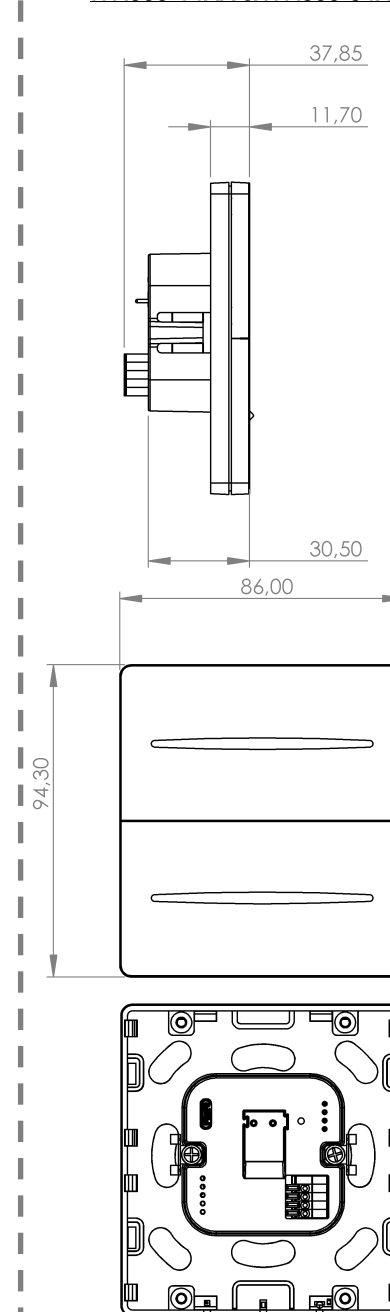
Symbol	Bedeutung	Symbol	Bedeutung
<b>Allgemein</b>			
	Auto/manuell Helligkeit		Sauberer Modus
	Sperren		Sperren
	Stumm		Stummschaltung aufheben
	Einstellungen		Helligkeit Fehler
	Thermostatfehler		Feuchtigkeit Fehler
	AQI-Fehler		Nähe Fehler
	KNX-Verbindungsfehler		
<b>Raumregler (Thermostat und Klimaanlage)</b>			
	Komfortmodus		Stehen zu Modus
	Sparmodus		Schutz Modus
	Automatikmodus		Kühlmodus
	Wärme-Modus		Heizen Kühlen Handbuch
	Automatisch heizen/kühlen		AC-Fehler
	AC-Automodus		Entfeuchten
	Lüftergeschwindigkeit Auto		Lüftergeschwindigkeit Handbuch
	Swing-Bewegung Vertikal		Swing-Bewegung Horizontal
	Swing Fix Vertikal		Swing-Fix Horizontal
<b>Musik-Controller</b>			
	USB		SD Card
	Aux		FM Radio
	Normal		Mischen
	Schleife		Einfache Wiederholung

## ABMESSUNGEN (mm)

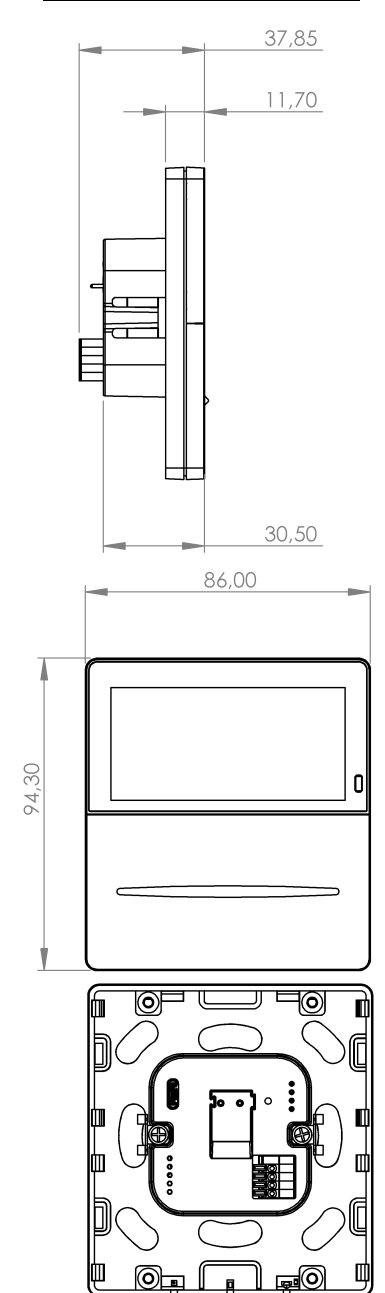
### ITR333-18XX & ITR333-38XX



### ITR333-14XX & ITR333-34XX

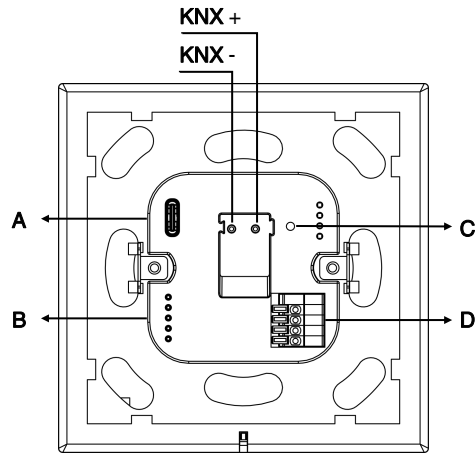


### ITR333-14XX & ITR333-34XX



DS2509180237B

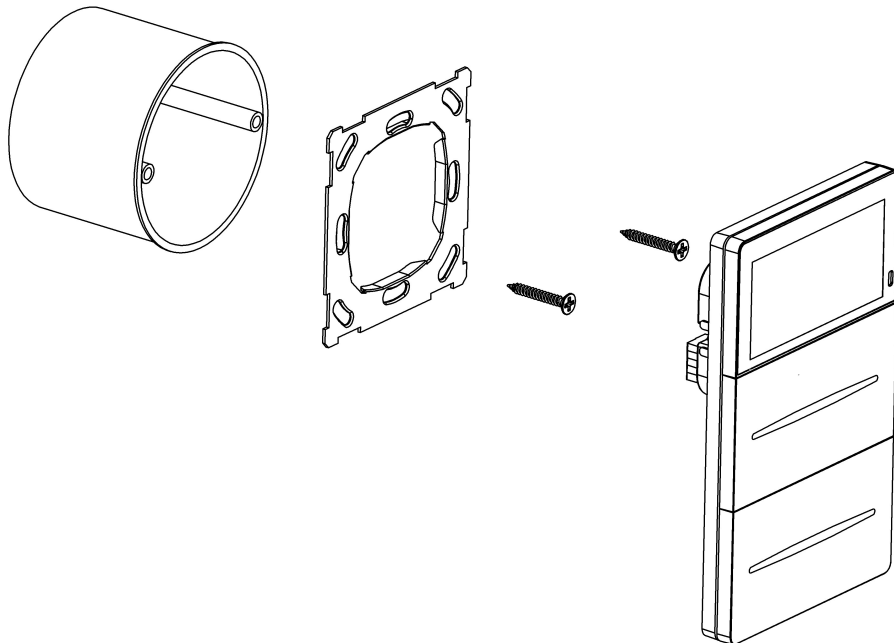
## ANSCHLUSSPLAN



A	USB Port
B	Upgrade Port
C	KNX-Programmiertaste
D	Eingänge

## MONTAGE

Nachfolgend werden die Montageschritte des iXm beschrieben.



## SICHERHEITSHINWEISE

- Alle Installationen dürfen nur von qualifiziertem Personal unter Einhaltung der geltenden und gesetzlich vorgeschriebenen Unfallverhütungsvorschriften durchgeführt werden.
- Schließen Sie an keinem Punkt des KNX-Busses die Hauptspannung (230 V AC) oder andere externe Spannungen an.
- Durch den Anschluss einer externen Spannung kann das KNX-System gefährdet werden.
- Achten Sie auf eine ausreichende Isolierung zwischen den 230-V-Wechselspannungsleitungen und dem KNX-Bus.
- Setzen Sie dieses Gerät keiner direkten Sonneneinstrahlung, Regen oder hoher Luftfeuchtigkeit aus.
- Reinigen Sie das Produkt mit einem sauberen, weichen, feuchten Tuch.
- Verwenden Sie keine Aerosolsprays, Lösungsmittel oder Scheuermittel, die das Gerät beschädigen könnten.
- Die Anschraubkraft beträgt 1 Nm.

## MARKIERUNGEN

**CE:** Das Gerät entspricht der Richtlinie zur elektromagnetischen Verträglichkeit (2014/30/EU), der Niederspannungsrichtlinie (2014/35/EU) und der Richtlinie zur Beschränkung der Verwendung gefährlicher Stoffe (2011/65/EU).

Prüfungen durchgeführt nach,

EN 55032, EN 55035, EN 61000-4-3, EN IEC 62368-1, EN IEC 63044-3 und EN IEC 63044-5-2 standards.

## Montage

Das Gerät ist für die Verwendung in trockenen Innenräumen geeignet und kann nur auf einer standardmäßig großen, runden oder quadratischen Wandaufputzdose montiert werden. Das iXm sollte erst nach Abschluss des Wandmalprozesses montiert werden. Andernfalls könnte die kosmetische Oberfläche des Produkts beschädigt werden. Die Montageschritte sind unten dargestellt.

- Überprüfen Sie die Montagedose und stellen Sie sicher, dass sie ordnungsgemäß montiert wurde.
- Setzen Sie den Metallrahmen des iXm in die Wandmontage ein, sodass er bündig mit der Wand abschließt.
- Schließen Sie das KNX-Kabel, das Stromkabel und andere Kabel (optional) an die jeweiligen Klemmen an.
- Setzen Sie schließlich das iXm in den Metallrahmen ein.